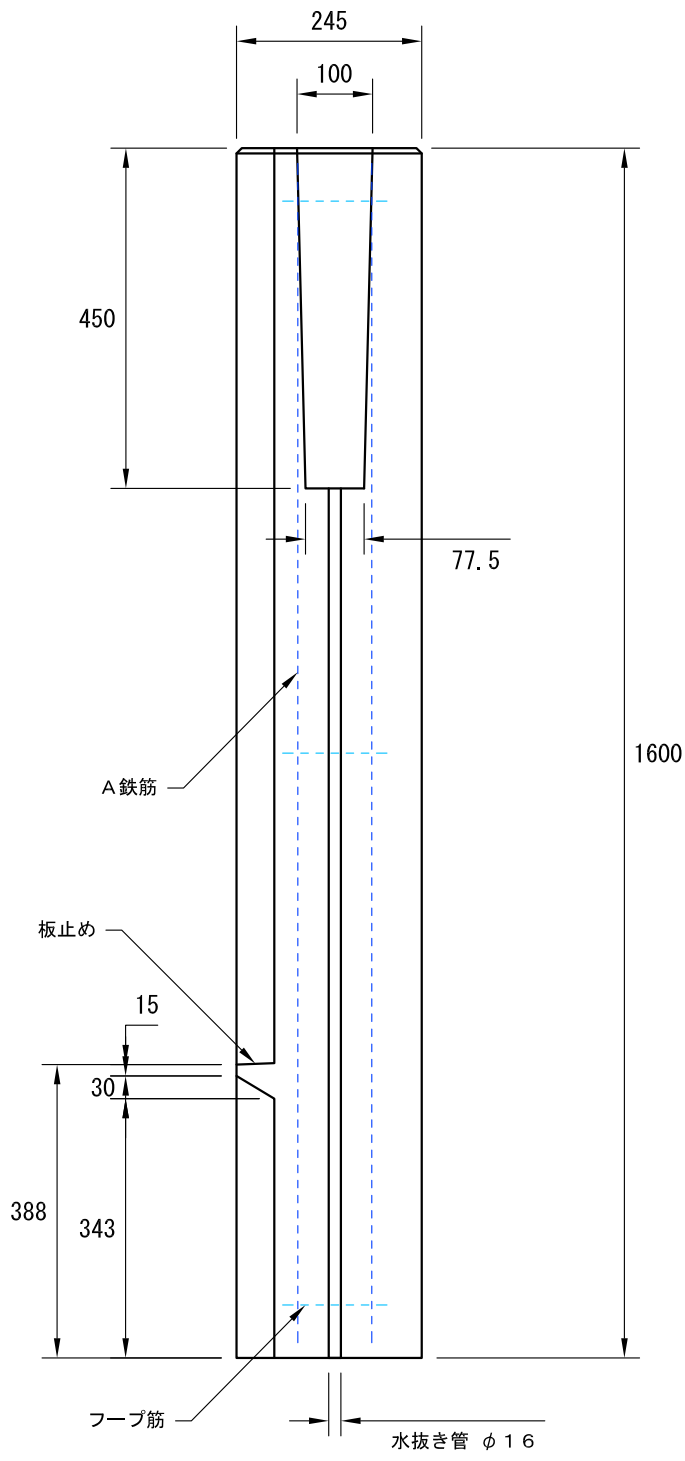
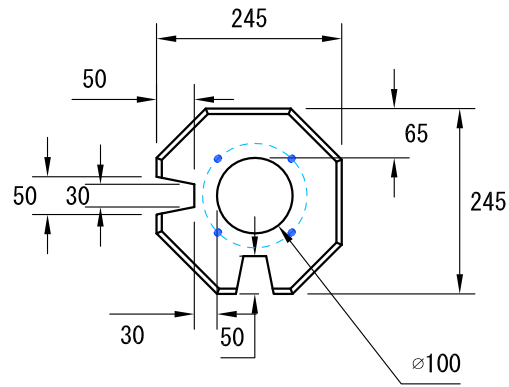


フェンス支柱埋込み穴のサイズ： 上部径 100mm 下部径 77.5mm 深さ 450mm

製品重量	178kg
A鉄筋	D10 4本
フープ筋	ポリエチレン製 3本

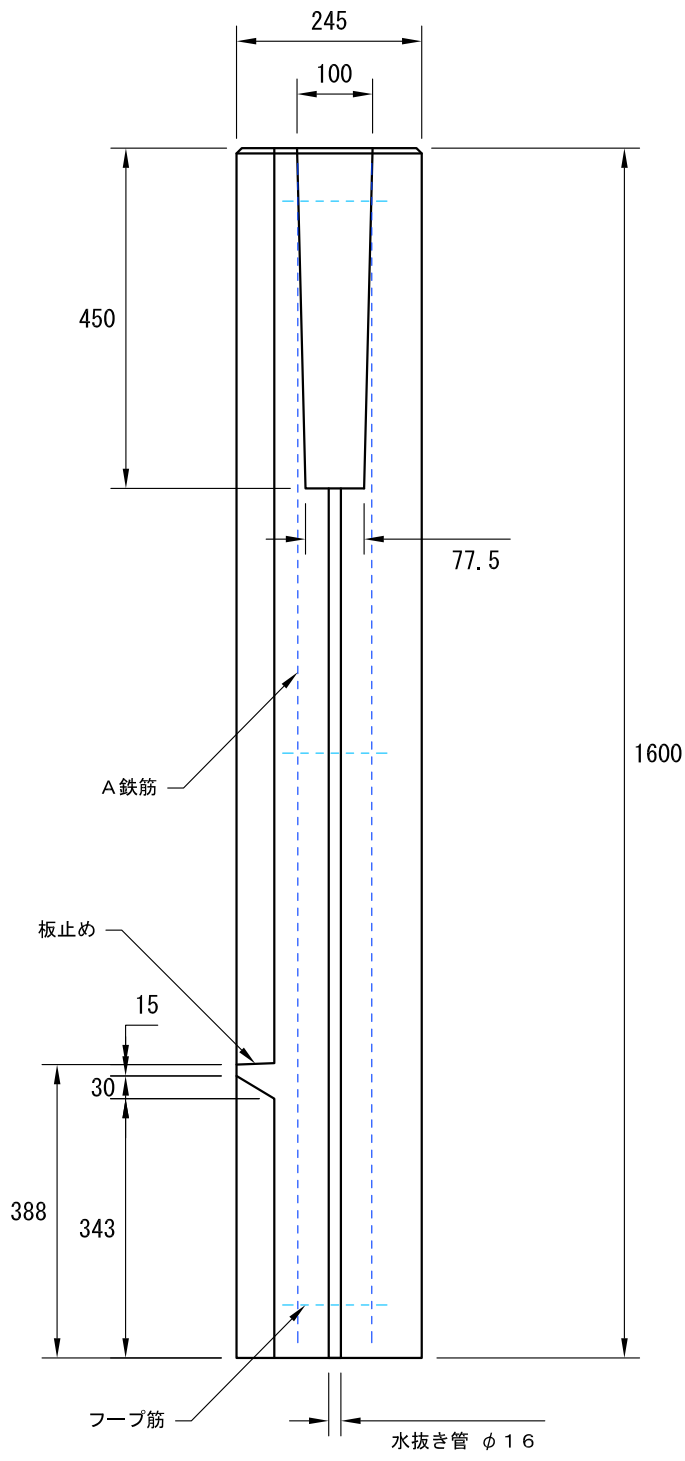
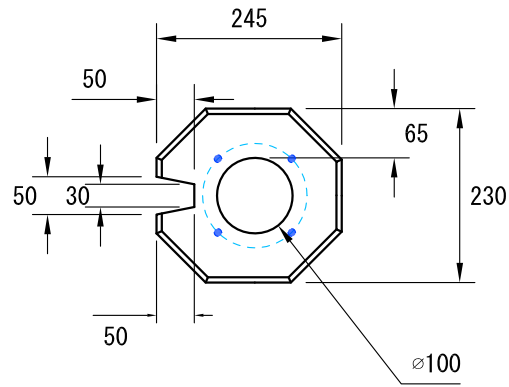
単位	mm	製品名称	ミヤコウォーターガード® [ストレート]
尺度	-:-	図面番号	-
用紙	A4	作図年月日	2023.5.18
図面版番号	Ver.5.0	都建材工業株式会社	



フェンス支柱埋込み穴のサイズ： 上部径 100mm 下部径 77.5mm 深さ 450mm

製品重量	174kg
A鉄筋	D10 4本
フープ筋	ポリエチレン製 3本

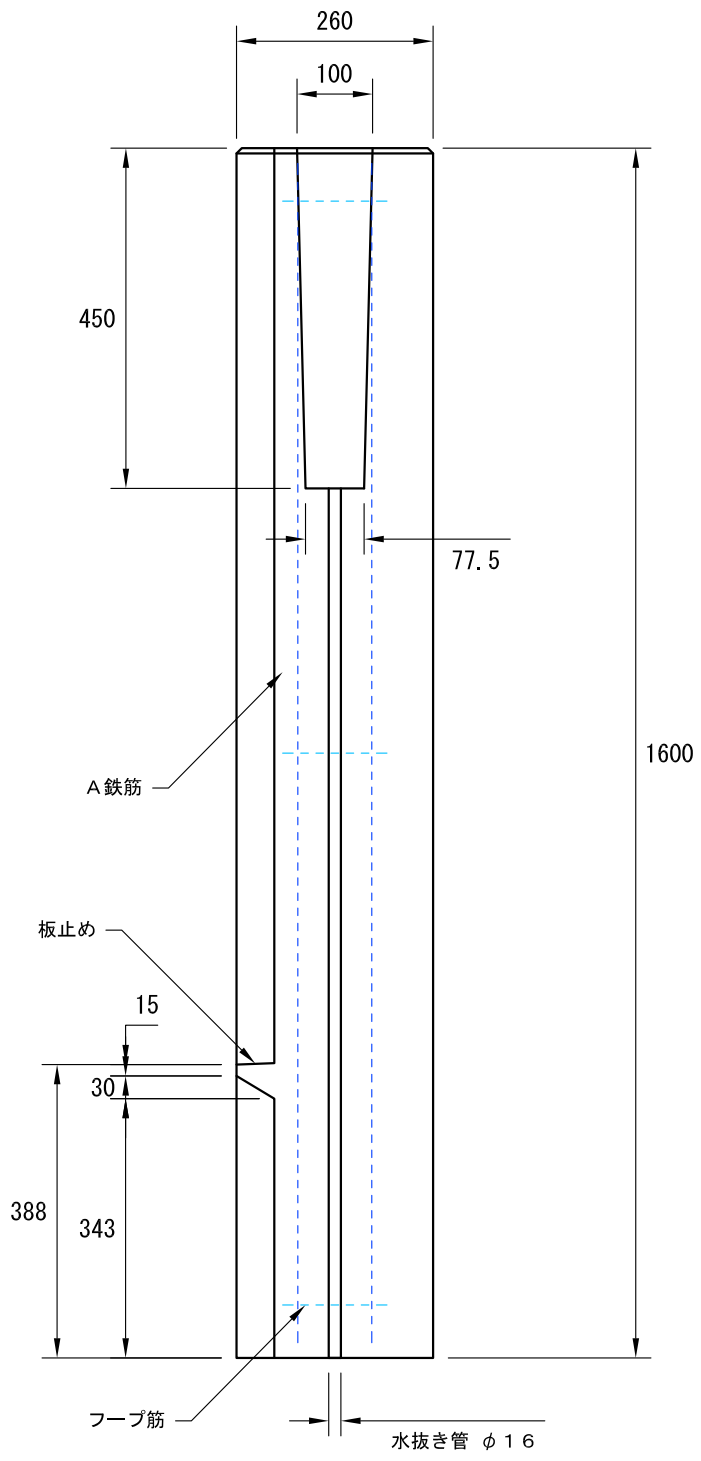
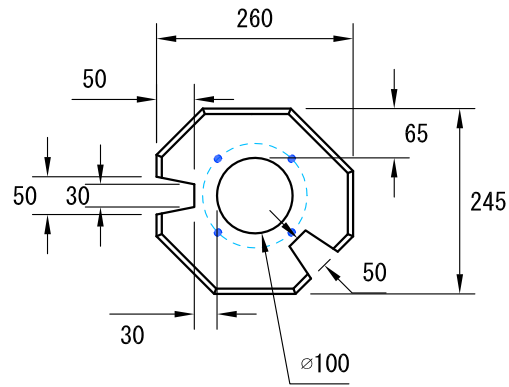
単位	mm	製品名称	ミヤコウォーターガード® [90°]
尺度	-:-	図面番号	-
用紙	A4	作図年月日	2023.5.18
		図面版番号	Ver. 5.0
			都建材工業株式会社



フェンス支柱埋込み穴のサイズ： 上部径 100mm 下部径 77.5mm 深さ 450mm

製品重量	175kg
A鉄筋	D10 4本
フープ筋	ポリエチレン製 3本

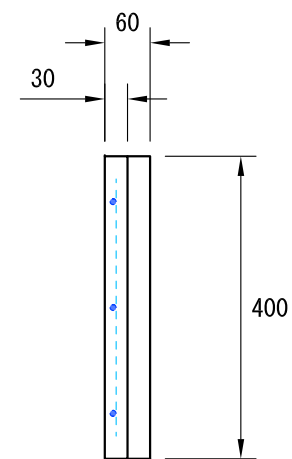
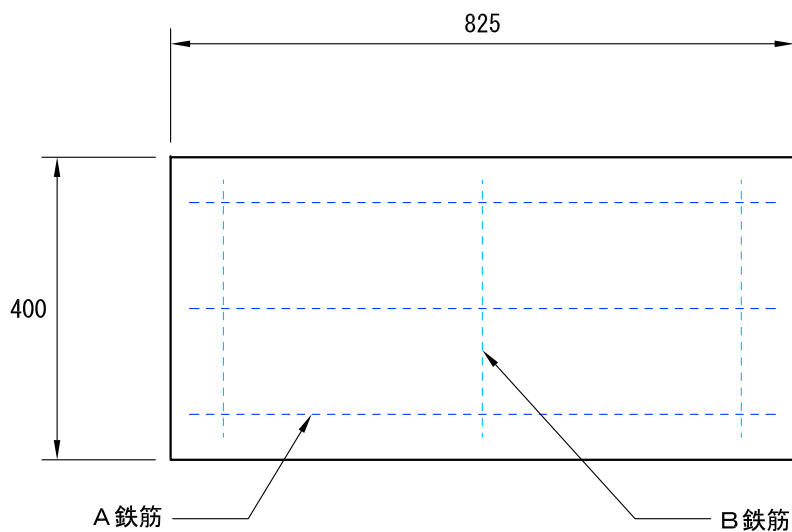
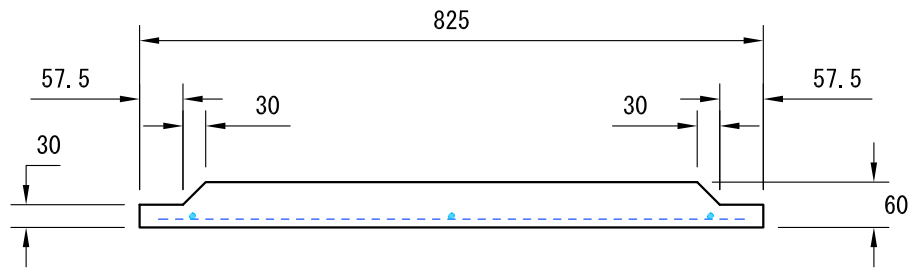
単位	mm	製品名称	ミヤコウォーターガード® [エンド]
尺度	-:-	図面番号	-
用紙	A4	作図年月日	2023. 5. 18
図面版番号	Ver. 5. 0	都建材工業株式会社	



フェンス支柱埋込み穴のサイズ： 上部径 100mm 下部径 77.5mm 深さ 450mm

製品重量	180kg
A鉄筋	D10 4本
フープ筋	ポリエチレン製 3本

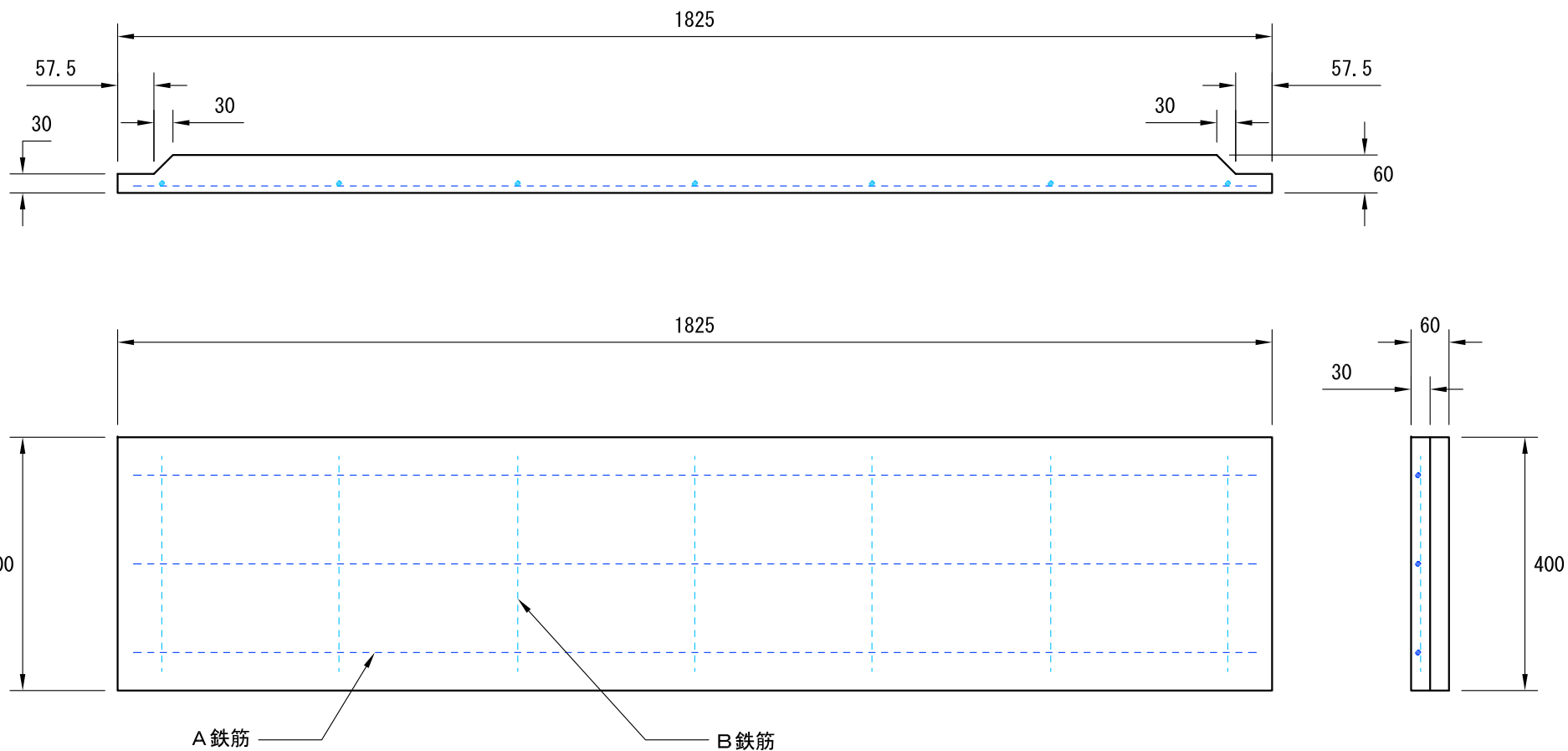
単位	mm	製品名称	ミヤコウォーターガード® [135°]
尺度	-:-	図面番号	-
用紙	A4	作図年月日	2023.5.18
図面版番号	Ver. 5.0	都建材工業株式会社	



製品重量	5 1 k g
------	---------

A鉄筋	3 . 2 m m	3 本
B鉄筋	2 . 6 m m	3 本

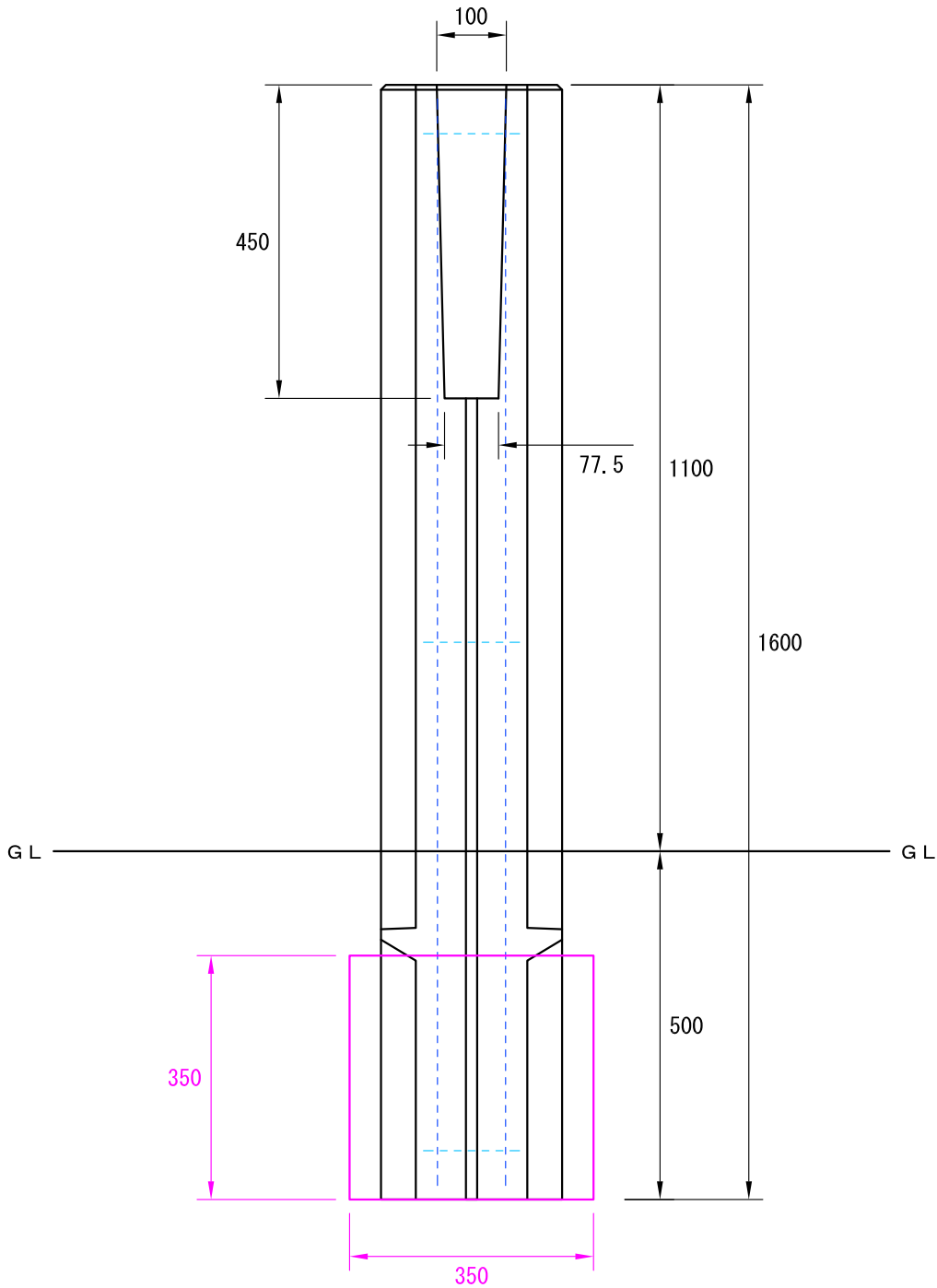
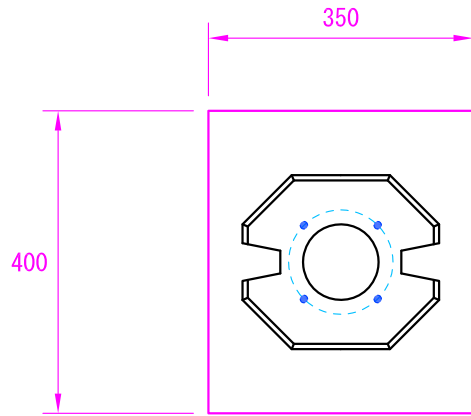
単位	mm	製品 名称	ミヤコウォーターガード® [土圧板 825]
尺度	-:-		
用紙	A 4	図面番号	-
作図年月日	2023. 5. 18	都建材工業株式会社	
図面版番号	Ver. 1. 0		



製品重量	103 kg
------	--------

A 鉄筋	3.2 mm	3 本
B 鉄筋	2.6 mm	7 本

単位	mm	製品名称	ミヤコウォーターガード® [土圧板 1825]
尺度	-:-	図面番号	-
用紙	A4	作図年月日	2023.5.18
図面版番号	Ver. 1.0	都建材工業株式会社	

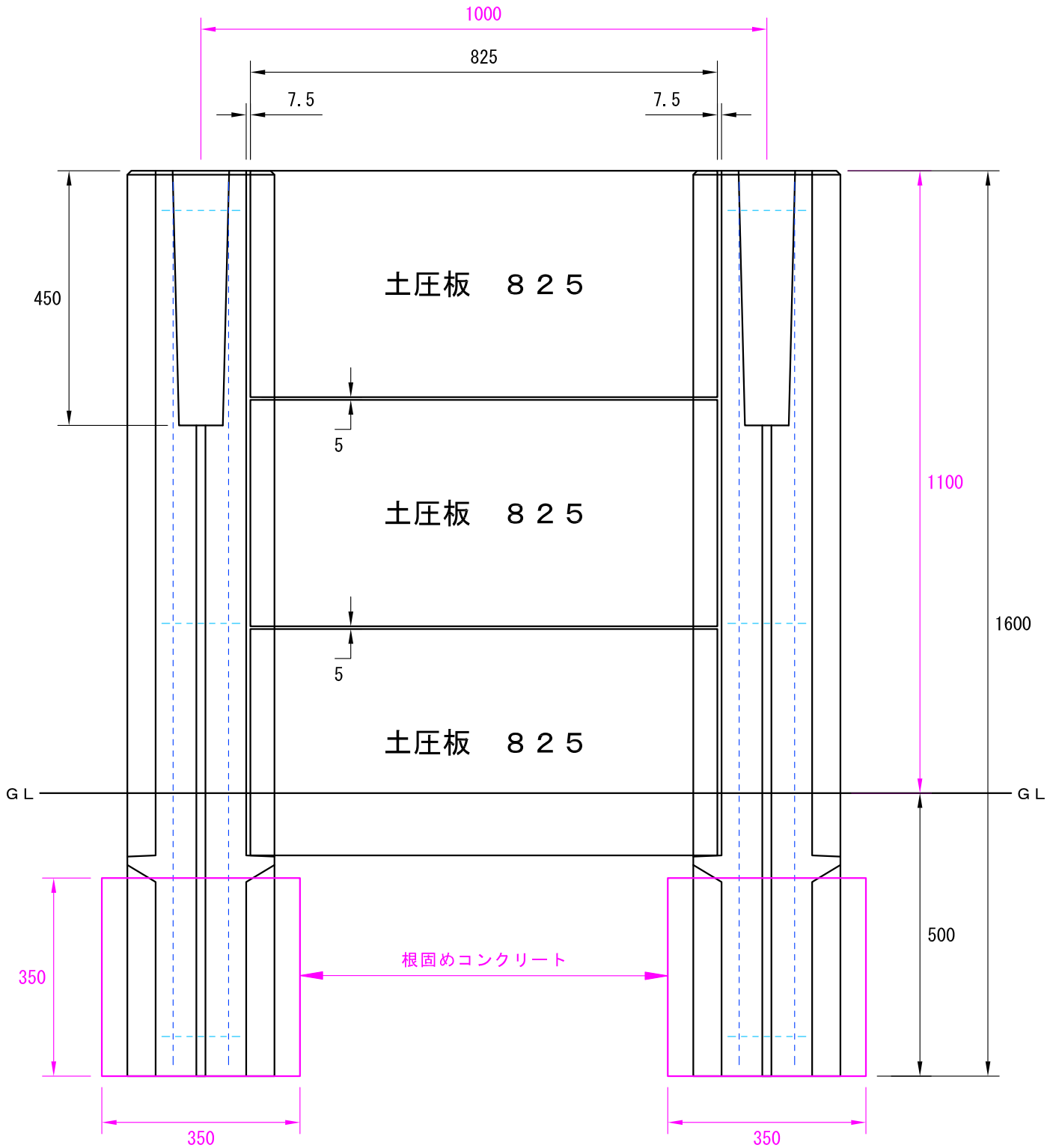


- 全高（地上高さ）～2.5 mmまで
- 全高とはG.L.から上部に設置するフェンスを含めた高さです。

単位	mm	製品 名称	ミヤコウォーターガード® 根固めコンクリート寸法図
尺度	-:-	図面番号	-
用紙	A 4	作図年月日	2023.9.8
図面版番号	Ver. 2.0	都建材工業株式会社	

地上高さ	全長（柱）	柵板部分	柵板組み合わせ
～ 1100mm	1600mm	1210mm	H400×3

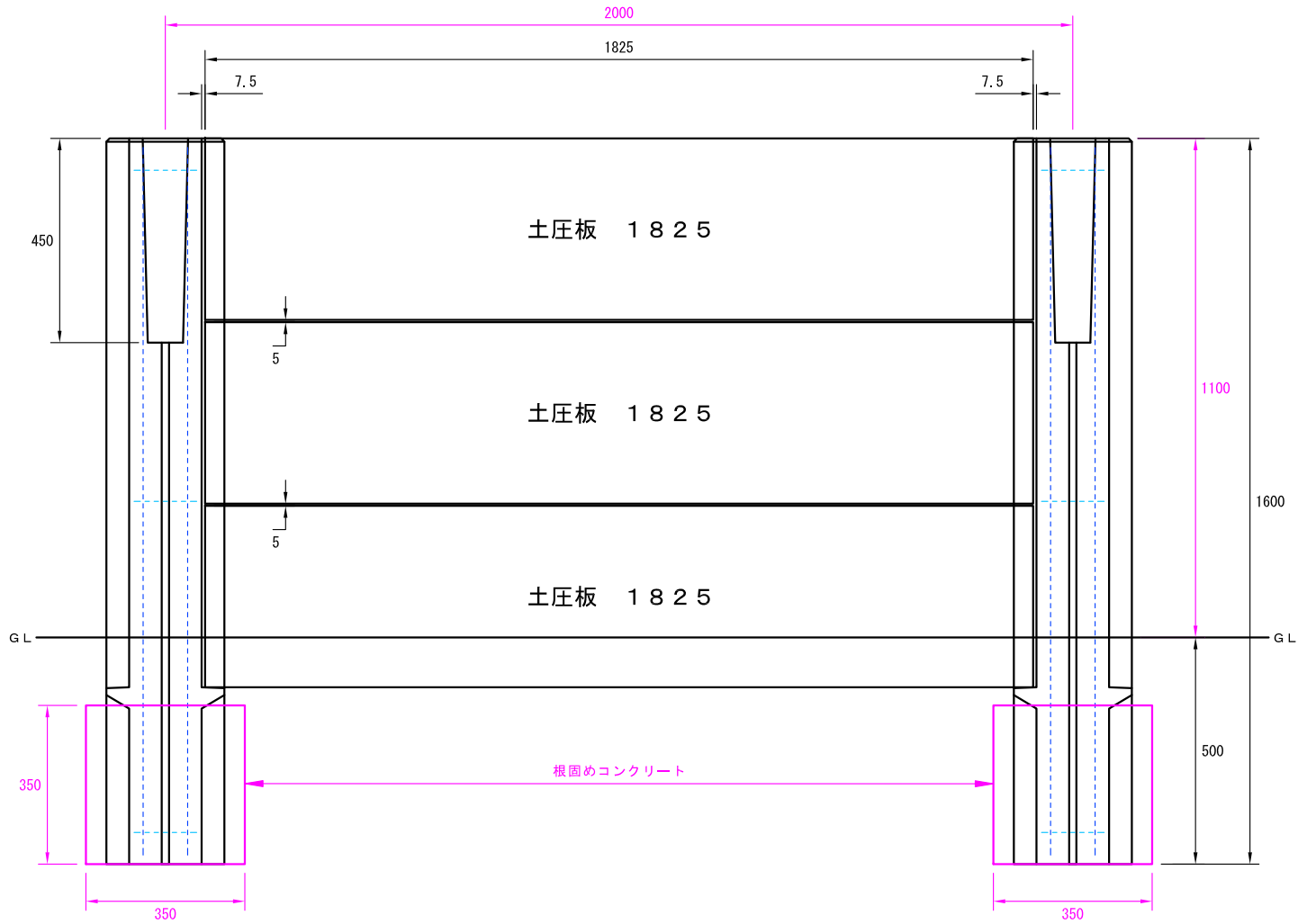
■ 柵板と柵板の目地は5mm



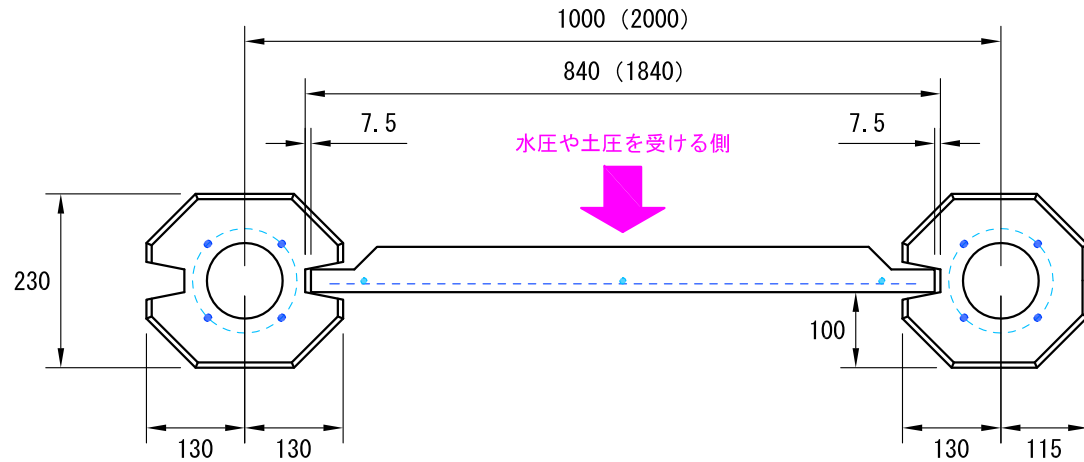
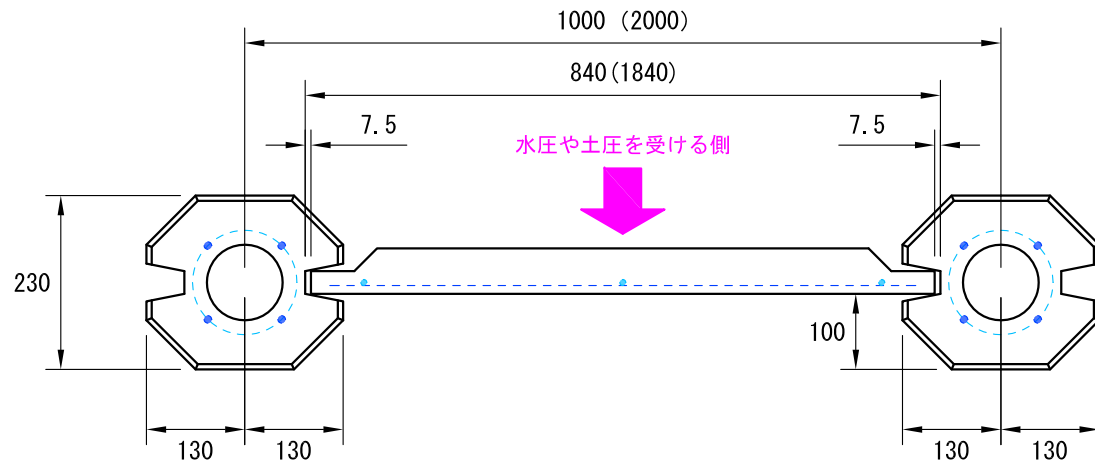
単位	mm	製品 名称	ミヤコウォーターガード®
尺度	-:-	製品 名称	標準施工図 1スパン=1000mm
用紙	A4	図面番号	-
作図年月日	2023.9.8	都建材工業株式会社	
図面版番号	Ver. 2.0		

地上高さ	全長(柱)	柵板部分	柵板組み合わせ
~ 1100mm	1600mm	1210mm	H400×3

■ 柵板と柵板の目地は5mm

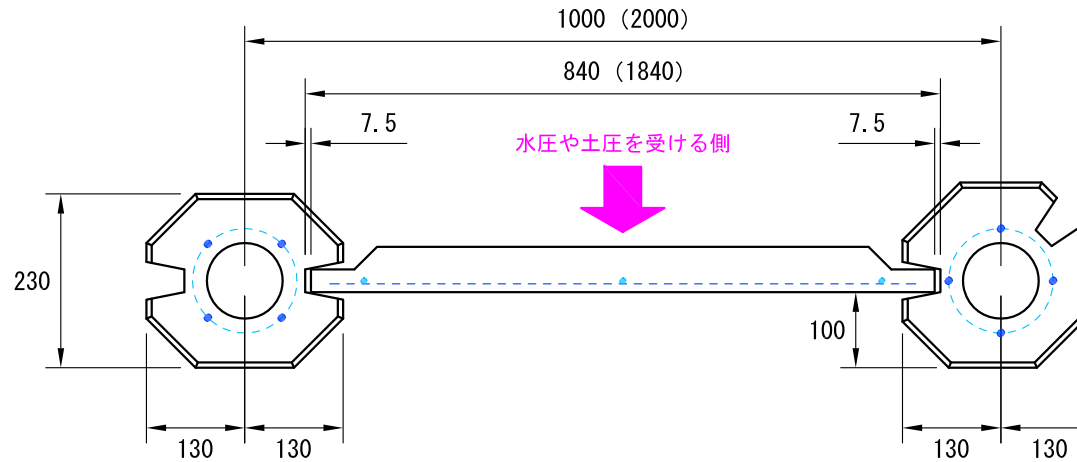
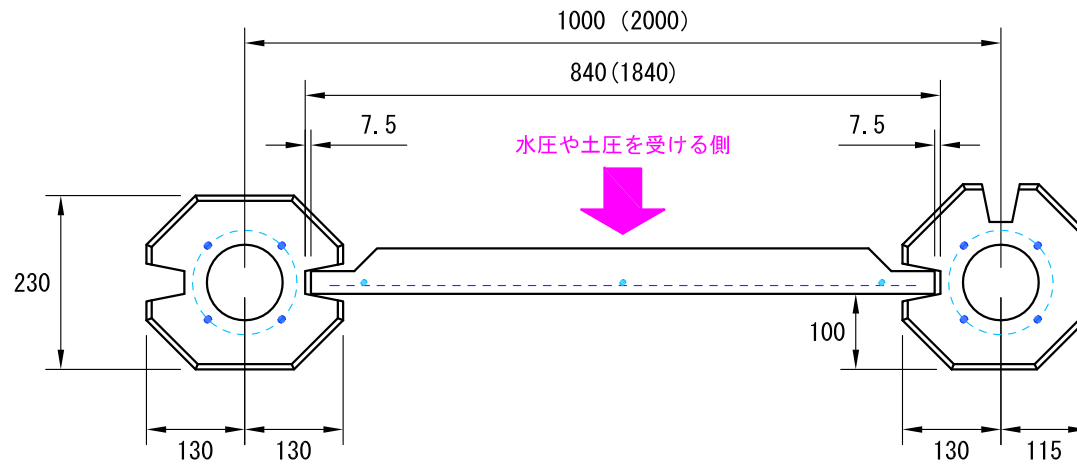


単位	mm	製品	ミヤコウオーターガード®
尺度	-:-	名称	標準施工図 1スパン=2000mm
用紙	A4	図面番号	-
作図年月日	2023.9.8		
図面版番号	Ver. 2.0		都建材工業株式会社



- カッコ内は2000mmスパンの場合。
- 柱と柵板の空隙は片側7.5mm。
- 柵板をカットする事により、自由なサイズでの施工が可能です。
- 柱に角度が付いている場合はこの限りではありません。

単位	mm	製品 名称	ミヤコウォーターガード® 施工寸法図 1/2
尺度	-:-	図面番号	-
用紙	A4	作図年月日	2023.5.18
図面版番号	Ver. 1.0	都建材工業株式会社	



- カッコ内は2000mmスパンの場合。
- 柱と柵板の空隙は片側7.5mm。
- 柵板をカットする事により、自由なサイズでの施工が可能です。
- 柱に角度が付いている場合はこの限りではありません。

単位	mm	製品 名称	ミヤコウォーターガード® 施工寸法図 2/2
尺度	-:-		
用紙	A4	図面番号	-
作図年月日	2023.5.18	都建材工業株式会社	
図面版番号	Ver. 1.0		