

ミヤコ 止水工法

耐水圧設計計算書

耐水圧性能判定

3段 ~ H1100mm 柱はミヤコWGを使用	1 P
2段 ~ H700mm 柱はフェンスウォール ワイドを使用	...	9 P
1段 ~ H300mm 柱はフェンスウォール ワイドを使用	...	17 P
ミヤコWGとフェンスウォール ワイド 柱の太さを解説	...	25 P




日本産業規格表示認証取得工場
都建材工業株式会社

東京都府中市是政4-3-1
TEL: 042-362-4521 FAX: 042-361-1385



耐水圧性能判定

3段 ～H1100mm  **ミヤコWG**
MIYAKO WATERGUARD®
(柱：ミヤコWG 耐圧板：825×400×60)

2. 水圧の計算

$$q = \gamma_w \times H = 10 \times 1.1 = 11.000 \text{ kN/m}^2$$

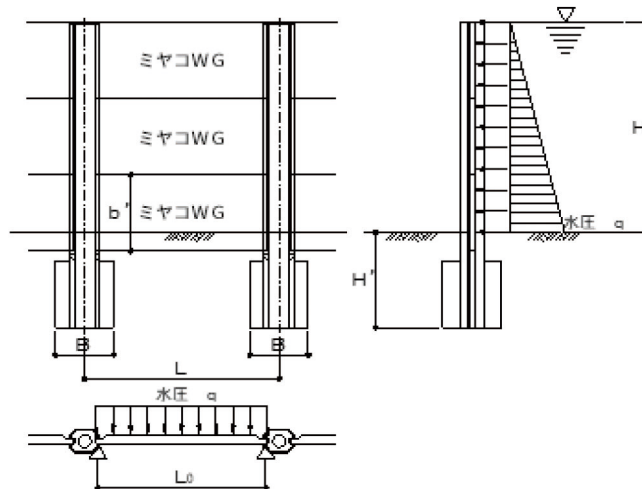
3. 柵板の設計

①柵板に作用する断面力

$$\begin{aligned}
 M &= P \times L_0^2 \times \gamma_f / 8 & \gamma_f: \text{荷重係数} & 1.2 \\
 &= 11 \times 0.815^2 \times 1.2 / 8 \\
 &= 1.096 \text{ (kN}\cdot\text{m/m)}
 \end{aligned}$$

柵板 最下段1枚 0.400 mあたりの断面力に換算すると

$$M = 1.096 \times 0.4 = 0.438 \text{ (kN}\cdot\text{m/枚)} = 438,000 \text{ (N}\cdot\text{mm/枚)}$$



②柵板の断面耐力

柵板のひび割れ断面耐力は、以下の計算による。(耐圧板1mスパン用)

1) 計算条件

柵板幅(有効長さ):	$b' =$	400	(mm)	
柵板厚:	$t =$	60	(mm)	
有効高さ:	$d =$	48	(mm)	
鉄筋量:		$\phi 3.2$	- 3 (本)	
	$A_s =$	24.12	(mm ²)	
コンクリートの曲げ強度:	$f_{bd} = 0.42 \times f'_{ck}{}^{(2/3)} / \gamma_c =$	2.7	(N/mm ²)	
コンクリートの設計基準強度:	$f'_{ck} =$	24.0	(N/mm ²)	
材料係数:	$\gamma_c =$	1.3		

$$m = \frac{\text{コンクリートの引張側の弾性係数}}{\text{コンクリートの圧縮側の弾性係数}} = 0.5$$

$$n = \frac{\text{鉄筋の弾性係数}}{\text{コンクリートの弾性係数}} = 10$$



2) ひび割れ断面耐力の計算

中立軸の位置：x

$$\begin{aligned}
 x &= \sqrt{\frac{(m \cdot b' \cdot t + n \cdot A_s)^2}{\{b'(1-m)\}^2} + \frac{m \cdot b' \cdot t^2 + 2 \cdot n \cdot A_s \cdot d}{b'(1-m)}} - \frac{m \cdot b' \cdot t + n \cdot A_s}{b'(1-m)} \\
 &= \sqrt{\frac{(0.5 \cdot 400 \cdot 60 + 10 \cdot 24.12)^2}{\{400 \cdot (1-0.5)\}^2} + \frac{0.5 \cdot 400 \cdot 60^2 + 2 \cdot 10 \cdot 24.12 \cdot 48}{400 \cdot (1-0.5)}} - \frac{0.5 \cdot 400 \cdot 60 + 10 \cdot 24.12}{400 \cdot (1-0.5)} \\
 &= 25.18 \quad (\text{mm})
 \end{aligned}$$

断面二次モーメント：I

$$\begin{aligned}
 I &= \frac{b' \{x^3 + m(t-x)^3\}}{3} + n \cdot A_s (d-x)^2 \\
 &= \frac{400 \cdot \{25.18^3 + 0.5 \cdot (60-25.18)^3\}}{3} + 10 \cdot 24.12 \cdot (48-25.18)^2 = 5.070\text{E}+06 \quad (\text{mm}^4)
 \end{aligned}$$

ひび割れ抵抗モーメント：Mcr

$$M_{cr} = \frac{I \cdot f_{bd}}{m(t-x)} = \frac{5070000 \cdot 2.7}{0.5 \cdot (60-25.18)} = 787,000 \quad (\text{N} \cdot \text{mm}/\text{枚})$$

3) 判定

設計断面力とひび割れ断面耐力を比較し判定する。なお、設計断面力には、構造物係数を乗じるものとする。

$$M_d = M \times \gamma_i = 438000 \times 1.2 = 525,600 \quad (\text{N} \cdot \text{mm}/\text{枚})$$

$$\gamma_i : \text{構造物係数} \quad 1.20$$

断面耐力の安全度

$$M_d / M_{cr} = 525600 / 787000 = \mathbf{0.67} \leq 1.0 \quad \boxed{\text{OK} = \text{ひび割れない}}$$

③たわみの計算

1) 断面二次モーメント

$$I = \frac{1}{12} \cdot W \cdot t^3 = \frac{1}{12} \times 400 \times 60^3 = 7.2000E+06 \quad (\text{mm}^4)$$

2) たわみ

$$v = \frac{5 \cdot Md \cdot L_0^2}{48 \cdot Ec \cdot I} = \frac{5 \times 525600 \times 815^2}{48 \times 25000 \times 7.2000E+06} = 0.17 \quad (\text{mm})$$

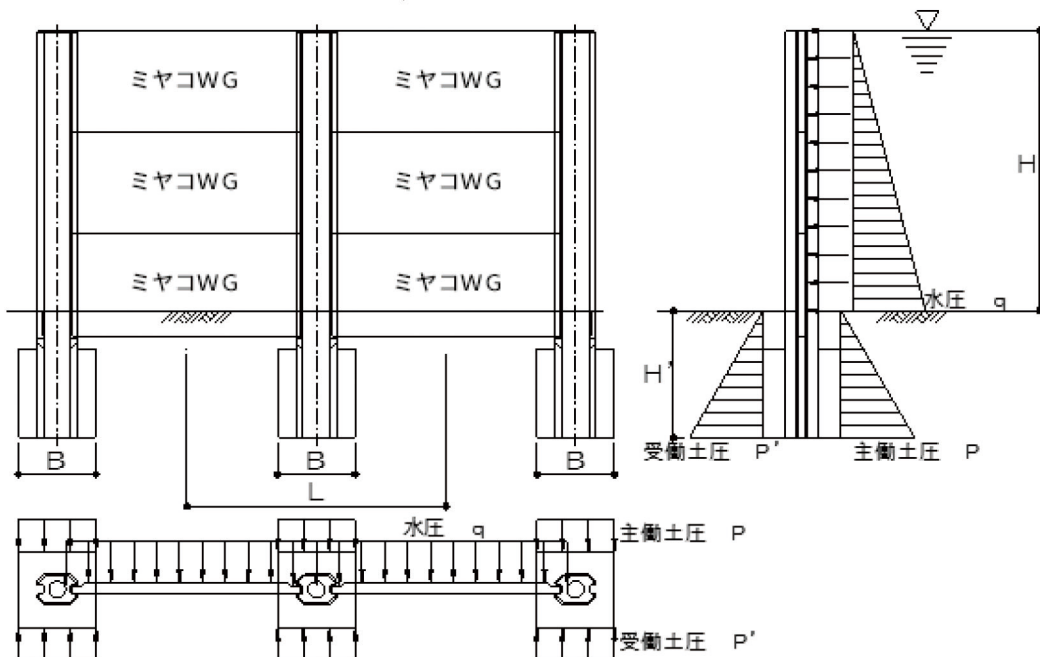
3) スパン比

$$\frac{v}{L_0} = \frac{0.168}{815} = \frac{1}{4851} < \frac{1}{600} \quad \dots \text{OK}$$

4. 杭の設計

①杭長の検討

杭長の計算は、JIS A 5372鉄筋コンクリート組立土止め計算例(コンクリート製品設計・施工要領：全国コンクリート製品協会)に基づいて計算を行う。



作用水圧・作用モーメント

$$q = \gamma_w \times H = 10 \times 1.1 = 11.000 \quad \text{kN/m}^2$$

$$M_1 = q \times H \times 1/2 \times H \times 1/3 \times L = 11 \times 1.1 \times 1/2 \times 1.1 \times 1/3 \times 1 = 2.218 \quad (\text{kN} \cdot \text{m/本})$$

主働土圧係数・作用土圧・作用モーメント

$$K = \frac{1 - \sin \phi}{1 + \sin \phi} = \frac{1 - \sin 25^\circ}{1 + \sin 25^\circ} = 0.406$$

$$P = K \times \gamma \times H' = 0.406 \times 18 \times 0.5 = 3.654 \text{ kN/m}^2$$

$$M_2 = P \times H' \times 1/2 \times H \times 2/3 \times B \\ = 3.654 \times 0.5 \times 1/2 \times 0.5 \times 2/3 \times 0.35 = 0.107 \text{ (kN}\cdot\text{m/本)}$$

ϕ : 土の内部摩擦角 25 (°)
 γ : 土の単位体積重量 18 (kN/m³) シルト・粘性土
 H' : 主働側根入れ深さ 0.50 (m)
 B : 基礎根巻き幅 0.35 (m)

受働土圧係数・作用土圧・抵抗モーメント

$$K' = \frac{1 + \sin \phi}{1 - \sin \phi} = \frac{1 + \sin 25^\circ}{1 - \sin 25^\circ} = 2.464$$

$$P' = K' \times \gamma \times H' \times B \times \alpha \\ = 2.464 \times 18 \times 0.5 \times 0.35 \times 3 = 23.285 \text{ kN/m}^2$$

ϕ : 土の内部摩擦角 25 (°)
 γ : 土の単位体積重量 18 (kN/m³) シルト・粘性土
 H' : 受働側根入れ深さ 0.50 (m)
 B : 基礎根巻き幅 0.35 (m)
 α : 係数 3

※国鉄構造物設計基準(案)の受働土圧を引用

$$M_3 = P' \times H' \times 1/2 \times (H + H' - H'/3) \\ = 23.285 \times 0.5 \times 1/2 \times (1.1 + 0.5 - 0.5/3) = 8.344 \text{ (kN}\cdot\text{m/本)}$$

$$M_1 + M_2 = 2.325 \text{ (kN}\cdot\text{m/本)} < M_3 = 8.344 \text{ (kN}\cdot\text{m/本)}$$

M_1 と M_2 を比較すると、 M_3 が大きいため根入れは十分である。

②杭に作用する断面力

側圧の計算

$$P = (\gamma_w \times H) \times H/2 = (10 \times 1.1) \times 1.1/2 = 6.050 \quad (\text{kN})$$

側圧作用高さ ※基礎コンクリートで固定された箇所に杭の支点は生じないものとした

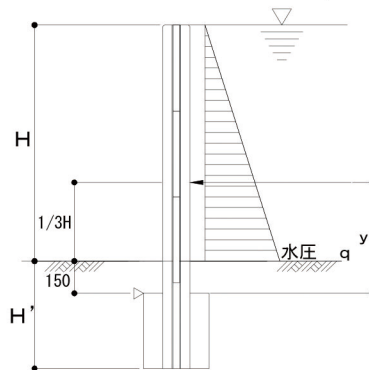
$$y = 0.15 + H \times 1/3 = 0.15 + 1.1 \times 1/3 = 0.517 \quad (\text{m})$$

杭に作用するモーメント

$$M = P \times y = 6.05 \times 0.517 = 3.128 \quad (\text{kN} \cdot \text{m}/\text{m}) = 3128000 \quad (\text{N} \cdot \text{mm}/\text{m})$$

杭間隔1mであることから、杭1本に作用する断面力は

$$M' = M \times 1 = 3128000 \quad (\text{N} \cdot \text{mm})$$



③杭の断面耐力

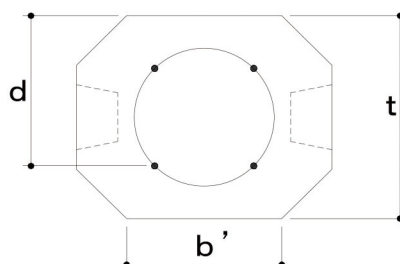
杭のひび割れ断面耐力は、以下の計算による。

1) 計算条件

土留め杭幅(有効長さ):	$b' = 130$	(mm)
土留め杭厚:	$t = 230$	(mm)
有効高さ:	$d = 160$	(mm)
鉄筋量:	D10	- 2 (本)
	$A_s = 142.66$	(mm ²)
コンクリートの曲げ強度:	$f_{bd} = 0.42 \times f'_{ck}{}^{(2/3)} / \gamma_c =$	2.7 (N/mm ²)
コンクリートの設計基準強度:	$f'_{ck} = 24.0$	(N/mm ²)
材料係数:	$\gamma_c = 1.3$	

$$m = \frac{\text{コンクリートの引張側の弾性係数}}{\text{コンクリートの圧縮側の弾性係数}} = 0.5$$

$$n = \frac{\text{鉄筋の弾性係数}}{\text{コンクリートの弾性係数}} = 10$$



2) ひび割れ断面耐力の計算

中立軸の位置： x

$$\begin{aligned}
 x &= \sqrt{\frac{(m \cdot b' \cdot t + n \cdot A_s)^2}{\{b'(1-m)\}^2} + \frac{m \cdot b' \cdot t^2 + 2 \cdot n \cdot A_s \cdot d}{b'(1-m)}} - \frac{m \cdot b' \cdot t + n \cdot A_s}{b'(1-m)} \\
 &= \sqrt{\frac{(0.5 \cdot 130 \cdot 230 + 10 \cdot 142.66)^2}{\{130 \cdot (1-0.5)\}^2} + \frac{0.5 \cdot 130 \cdot 230^2 + 2 \cdot 10 \cdot 142.66 \cdot 160}{130 \cdot (1-0.5)}} - \frac{0.5 \cdot 130 \cdot 230 + 10 \cdot 142.66}{130 \cdot (1-0.5)} \\
 &= 99.34 \quad (\text{mm})
 \end{aligned}$$

断面二次モーメント： I

$$\begin{aligned}
 I &= \frac{b' \{x^3 + m(t-x)^3\}}{3} + n \cdot A_s (d-x)^2 \\
 &= \frac{130 \cdot \{99.34^3 + 0.5 \cdot (230-99.34)^3\}}{3} + 10 \cdot 142.66 \cdot (160-99.34)^2 = 9.606 \text{E}+07 \quad (\text{mm}^4)
 \end{aligned}$$

ひび割れ断面耐力： M_{cr}

$$M_{cr} = \frac{I \cdot f_{bd}}{m(t-x)} = \frac{96060000 \cdot 2.7}{0.5 \cdot (230-99.34)} = 3,971,000 \quad (\text{N} \cdot \text{mm}/\text{本})$$

3) 判定

設計断面力とひび割れ断面耐力を比較し判定する。なお、設計断面力には、構造物係数を乗じるものとする。

$$M_d = M' \times \gamma_i = 3128000 \times 1.2 = 3,753,600 \quad (\text{N} \cdot \text{mm}/\text{枚})$$

$$\gamma_i : \text{構造物係数} \quad 1.20$$

断面耐力の安全度

$$M_d / M_{cr} = 3753600 / 3971000 = \mathbf{0.95} \leq 1.0 \quad \boxed{\text{OK} = \text{ひび割れない}}$$

耐水圧性能判定

2段 ~H700mm **Fencewall** **WIDE**
フェンスウォール® ワイド

(柱：フェンスウォール ワイド 耐圧板：825×400×60)

1. 設計条件

- 1) 寸法 長 L 0.825 (m)×幅 W 0.400 (m)×厚 t 0.060 (m)
- 2) 支間(支持スパン) $L_0 = 0.815$ (m)
- 3) 水位 H = 0.700 (m)
- 4) 水の単位体積重量 $\gamma_w = 10$ kN/m³
- 5) 製作方法 工場製品
- 6) 使用材料の物性

コンクリート		
設計基準強度	$f'_{ck} =$	24.0 (N/mm ²)
許容曲げ圧縮応力度	$\sigma_{ca} =$	8.6 (N/mm ²)
許容せん断応力度	$\tau_a =$	0.45 (N/mm ²)
弾性係数	$E_c =$	25 (kN/mm ²)
	$=$	25000 (N/mm ²)
鉄筋	普通鉄線 SWM-B	
引張強さ	$\sigma_{sa} =$	540.0 (N/mm ²)

9) 安全係数

表1.1 安全係数

状態	材料係数		部材係数	構造解析係数	荷重係数	構造物係数
	コンクリート	鉄筋				
	γ_c	γ_s	γ_b	γ_a	γ_f	γ_i
使用状態	1.0	1.0	1.0	1.0	1.0	1.0
終局状態	1.3	1.0	1.3	1.0	1.2	1.2

2007年制定コンクリート標準示方書(土木学会)P28

※ 洪水時水圧は、常時の荷重ではないため終局限界状態としての安全係数を用いることとする。

柵板は、限界状態における荷重に対して安全であり、その時の設計断面力が部材の設計ひび割れ断面耐力以下であることを照査する。

2. 水圧の計算

$$q = \gamma w \times H = 10 \times 0.7 = 7.000 \text{ kN/m}^2$$

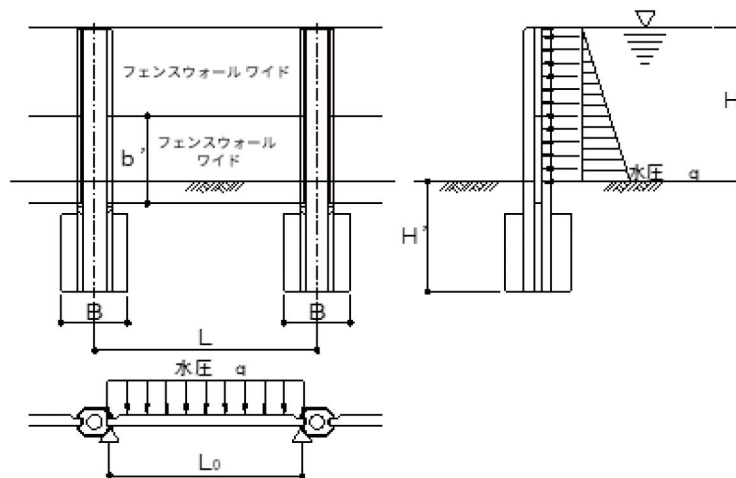
3. 柵板の設計

①柵板に作用する断面力

$$\begin{aligned}
 M &= P \times L_0^2 \times \gamma f / 8 & \gamma f: \text{荷重係数} & 1.2 \\
 &= 7 \times 0.815^2 \times 1.2 / 8 \\
 &= 0.697 \quad (\text{kN}\cdot\text{m}/\text{m})
 \end{aligned}$$

柵板 最下段1枚 0.400 mあたりの断面力に換算すると

$$M = 0.697 \times 0.4 = 0.279 \quad (\text{kN}\cdot\text{m}/\text{枚}) = 279,000 \quad (\text{N}\cdot\text{mm}/\text{枚})$$



②柵板の断面耐力

柵板のひび割れ断面耐力は、以下の計算による。（耐圧板1mスパン用）

1) 計算条件

柵板幅(有効長さ):	$b' =$	400	(mm)	
柵板厚:	$t =$	60	(mm)	
有効高さ:	$d =$	48	(mm)	
鉄筋量:		$\phi 3.2$	- 3 (本)	
	$A_s =$	24.12	(mm ²)	
コンクリートの曲げ強度:	$f_{bd} = 0.42 \times f'_{ck}{}^{(2/3)} / \gamma_c =$	2.7	(N/mm ²)	
コンクリートの設計基準強度:	$f'_{ck} =$	24.0	(N/mm ²)	
材料係数:	$\gamma_c =$	1.3		

$$m = \frac{\text{コンクリートの引張側の弾性係数}}{\text{コンクリートの圧縮側の弾性係数}} = 0.5$$

$$n = \frac{\text{鉄筋の弾性係数}}{\text{コンクリートの弾性係数}} = 10$$



2) ひび割れ断面耐力の計算

中立軸の位置：x

$$\begin{aligned}
 x &= \sqrt{\frac{(m \cdot b' \cdot t + n \cdot A_s)^2}{\{b'(1-m)\}^2} + \frac{m \cdot b' \cdot t^2 + 2 \cdot n \cdot A_s \cdot d}{b'(1-m)}} - \frac{m \cdot b' \cdot t + n \cdot A_s}{b'(1-m)} \\
 &= \sqrt{\frac{(0.5 \cdot 400 \cdot 60 + 10 \cdot 24.12)^2}{\{400 \cdot (1-0.5)\}^2} + \frac{0.5 \cdot 400 \cdot 60^2 + 2 \cdot 10 \cdot 24.12 \cdot 48}{400 \cdot (1-0.5)}} - \frac{0.5 \cdot 400 \cdot 60 + 10 \cdot 24.12}{400 \cdot (1-0.5)} \\
 &= 25.18 \quad (\text{mm})
 \end{aligned}$$

断面二次モーメント：I

$$\begin{aligned}
 I &= \frac{b' \{x^3 + m(t-x)^3\}}{3} + n \cdot A_s (d-x)^2 \\
 &= \frac{400 \cdot \{25.18^3 + 0.5 \cdot (60-25.18)^3\}}{3} + 10 \cdot 24.12 \cdot (48-25.18)^2 = 5.070\text{E}+06 \quad (\text{mm}^4)
 \end{aligned}$$

ひび割れ抵抗モーメント：Mcr

$$M_{cr} = \frac{I \cdot f_{bd}}{m(t-x)} = \frac{5070000 \cdot 2.7}{0.5 \cdot (60-25.18)} = 787,000 \quad (\text{N} \cdot \text{mm}/\text{枚})$$

3) 判定

設計断面力とひび割れ断面耐力を比較し判定する。なお、設計断面力には、構造物係数を乗じるものとする。

$$M_d = M \times \gamma_i = 279000 \times 1.2 = 334,800 \quad (\text{N} \cdot \text{mm}/\text{枚})$$

$$\gamma_i : \text{構造物係数} \quad 1.20$$

断面耐力の安全度

$$M_d / M_{cr} = 334800 / 787000 = \mathbf{0.43} \leq 1.0 \quad \boxed{\text{OK} = \text{ひび割れない}}$$

③たわみの計算

1) 断面二次モーメント

$$I = \frac{1}{12} \cdot W \cdot t^3 = \frac{1}{12} \times 400 \times 60^3 = 7.2000E+06 \quad (\text{mm}^4)$$

2) たわみ

$$v = \frac{5 \cdot Md \cdot L_0^2}{48 \cdot Ec \cdot I} = \frac{5 \times 334800 \times 815^2}{48 \times 25000 \times 7.2000E+06} = 0.11 \quad (\text{mm})$$

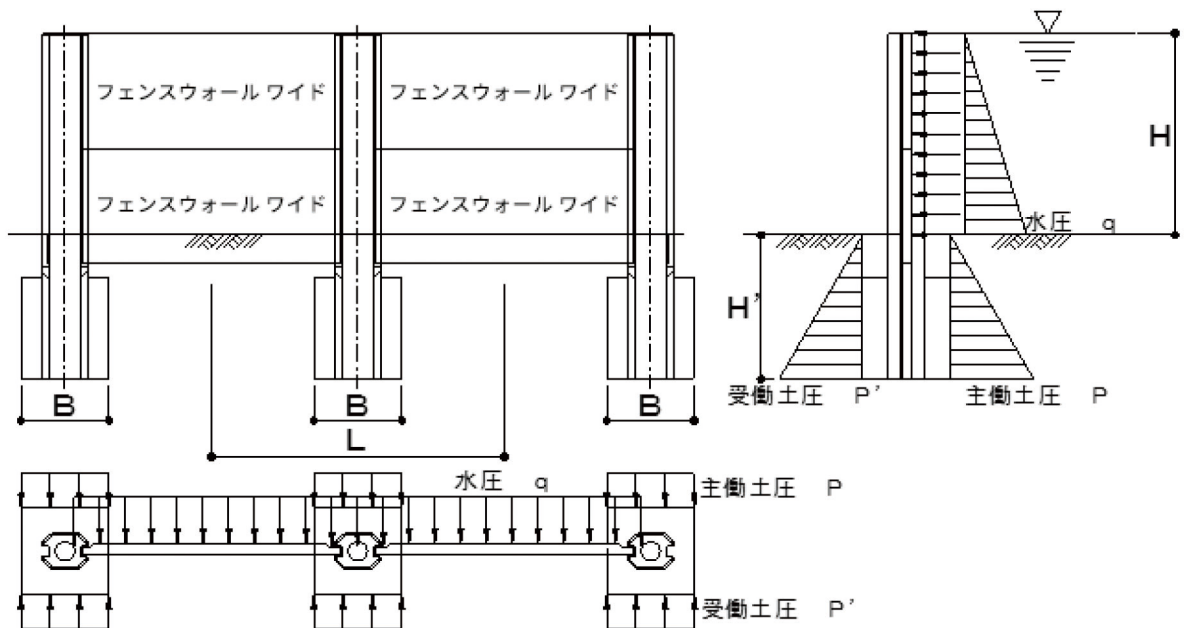
3) スパン比

$$\frac{v}{L_0} = \frac{0.107}{815} = \frac{1}{7617} < \frac{1}{600} \quad \dots \text{OK}$$

4. 杭の設計

①杭長の検討

杭長の計算は、JIS A 5372鉄筋コンクリート組立土止め計算例(コンクリート製品設計・施工要領：全国コンクリート製品協会)に基づいて計算を行う。



作用水圧・作用モーメント

$$q = \gamma_w \times H = 10 \times 0.7 = 7.000 \quad \text{kN/m}^2$$

$$\begin{aligned} M_1 &= q \times H \times 1/2 \times H \times 1/3 \times L \\ &= 7 \times 0.7 \times 1/2 \times 0.7 \times 1/3 \times 1 = 0.572 \quad (\text{kN} \cdot \text{m/本}) \end{aligned}$$

主働土圧係数・作用土圧・作用モーメント

$$K = \frac{1 - \sin \phi}{1 + \sin \phi} = \frac{1 - \sin 25^\circ}{1 + \sin 25^\circ} = 0.406$$

$$P = K \times \gamma \times H' = 0.406 \times 18 \times 0.5 = 3.654 \text{ kN/m}^2$$

$$M_2 = P \times H' \times 1/2 \times H \times 2/3 \times B \\ = 3.654 \times 0.5 \times 1/2 \times 0.5 \times 2/3 \times 0.35 = 0.107 \text{ (kN}\cdot\text{m/本)}$$

ϕ : 土の内部摩擦角 25 (°)
 γ : 土の単位体積重量 18 (kN/m³) シルト・粘性土
 H' : 主働側根入れ深さ 0.50 (m)
 B : 基礎根巻き幅 0.35 (m)

受働土圧係数・作用土圧・抵抗モーメント

$$K' = \frac{1 + \sin \phi}{1 - \sin \phi} = \frac{1 + \sin 25^\circ}{1 - \sin 25^\circ} = 2.464$$

$$P' = K' \times \gamma \times H' \times B \times \alpha \\ = 2.464 \times 18 \times 0.5 \times 0.35 \times 3 = 23.285 \text{ kN/m}^2$$

ϕ : 土の内部摩擦角 25 (°)
 γ : 土の単位体積重量 18 (kN/m³) シルト・粘性土
 H' : 受働側根入れ深さ 0.50 (m)
 B : 基礎根巻き幅 0.35 (m)
 α : 係数 3

※国鉄構造物設計基準(案)の受働土圧を引用

$$M_3 = P' \times H' \times 1/2 \times (H + H' - H'/3) \\ = 23.285 \times 0.5 \times 1/2 \times (0.7 + 0.5 - 0.5/3) = 6.015 \text{ (kN}\cdot\text{m/本)}$$

$$M_1 + M_2 = 0.679 \text{ (kN}\cdot\text{m/本)} < M_2 = 6.015 \text{ (kN}\cdot\text{m/本)}$$

M_1 と M_2 を比較すると、 M_2 が大きいため根入れは十分である。

②杭に作用する断面力

側圧の計算

$$P = (\gamma_w \times H) \times H/2 = (10 \times 0.7) \times 0.7/2 = 2.450 \quad (\text{kN})$$

側圧作用高さ ※基礎コンクリートで固定された箇所に杭の支点は生じないものとした

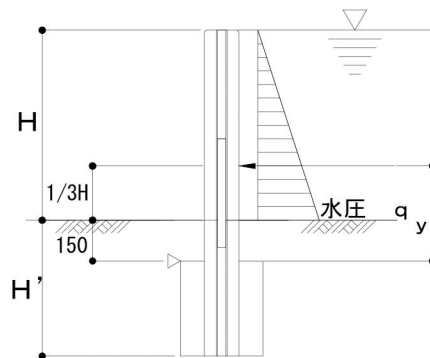
$$y = 0.15 + H \times 1/3 = 0.15 + 0.7 \times 1/3 = 0.383 \quad (\text{m})$$

杭に作用するモーメント

$$M = P \times y = 2.45 \times 0.383 = 0.938 \quad (\text{kN} \cdot \text{m}/\text{m}) = 938000 \quad (\text{N} \cdot \text{mm}/\text{m})$$

杭間隔1mであることから、杭1本に作用する断面力は

$$M' = M \times 1 = 938000 \quad (\text{N} \cdot \text{mm})$$



③杭の断面耐力

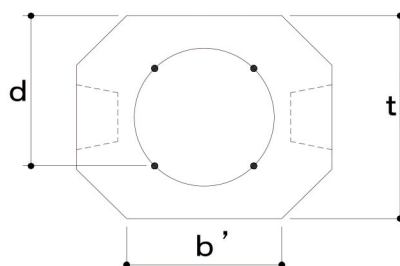
杭のひび割れ断面耐力は、以下の計算による。

1) 計算条件

土留め杭幅(有効長さ)：	$b' = 122$	(mm)
土留め杭厚：	$t = 190$	(mm)
有効高さ：	$d = 140$	(mm)
鉄筋量：	D10	- 2 (本)
	$A_s = 142.66$	(mm ²)
コンクリートの曲げ強度：	$f_{bd} = 0.42 \times f'_{ck}{}^{(2/3)} / \gamma_c =$	2.7 (N/mm ²)
コンクリートの設計基準強度：	$f'_{ck} = 24.0$	(N/mm ²)
材料係数：	$\gamma_c = 1.3$	

$$m = \frac{\text{コンクリートの引張側の弾性係数}}{\text{コンクリートの圧縮側の弾性係数}} = 0.5$$

$$n = \frac{\text{鉄筋の弾性係数}}{\text{コンクリートの弾性係数}} = 10$$



2) ひび割れ断面耐力の計算

中立軸の位置：x

$$\begin{aligned}
 x &= \sqrt{\frac{(m \cdot b' \cdot t + n \cdot A_s)^2}{\{b'(1-m)\}^2} + \frac{m \cdot b' \cdot t^2 + 2 \cdot n \cdot A_s \cdot d}{b'(1-m)}} - \frac{m \cdot b' \cdot t + n \cdot A_s}{b'(1-m)} \\
 &= \sqrt{\frac{(0.5 \cdot 122 \cdot 190 + 10 \cdot 142.66)^2}{\{122 \cdot (1-0.5)\}^2} + \frac{0.5 \cdot 122 \cdot 190^2 + 2 \cdot 10 \cdot 142.66 \cdot 140}{122 \cdot (1-0.5)}} - \frac{0.5 \cdot 122 \cdot 190 + 10 \cdot 142.66}{122 \cdot (1-0.5)} \\
 &= 83.57 \quad (\text{mm})
 \end{aligned}$$

断面二次モーメント：I

$$\begin{aligned}
 I &= \frac{b' \{x^3 + m(t-x)^3\}}{3} + n \cdot A_s (d-x)^2 \\
 &= \frac{122 \cdot \{83.57^3 + 0.5 \cdot (190-83.57)^3\}}{3} + 10 \cdot 142.66 \cdot (140-83.57)^2 = 5.279\text{E}+07 \quad (\text{mm}^4)
 \end{aligned}$$

ひび割れ断面耐力：Mcr

$$M_{cr} = \frac{I \cdot f_{bd}}{m(t-x)} = \frac{52790000 \cdot 2.7}{0.5 \cdot (190-83.57)} = 2,679,000 \quad (\text{N} \cdot \text{mm}/\text{本})$$

3) 判定

設計断面力とひび割れ断面耐力を比較し判定する。なお、設計断面力には、構造物係数を乗じるものとする。

$$M_d = M' \times \gamma_i = 938000 \times 1.2 = 1,125,600 \quad (\text{N} \cdot \text{mm}/\text{枚})$$

$$\gamma_i : \text{構造物係数} \quad 1.20$$

断面耐力の安全度

$$M_d / M_{cr} = 1125600 / 2679000 = \mathbf{0.42} \leq 1.0 \quad \boxed{\text{OK} = \text{ひび割れない}}$$

耐水圧性能判定

1 段 ～H 3 0 0 mm **Fencewall** **WIDE**
フェンスウォール® ワイド

(柱：フェンスウォール ワイド 耐圧板：1 8 2 5 × 4 0 0 × 6 0)

2. 水圧の計算

$$q = \gamma_w \times H = 10 \times 0.3 = 3.000 \text{ kN/m}^2$$

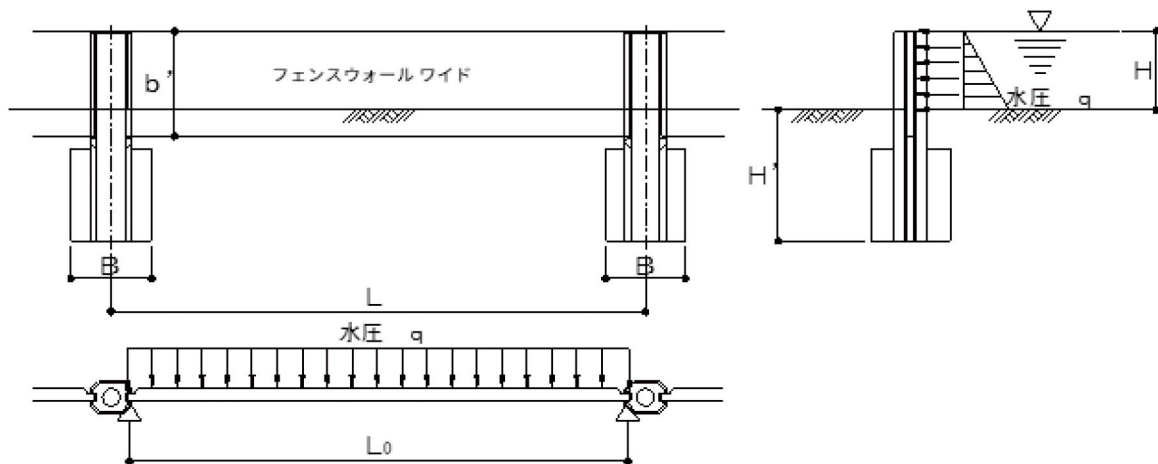
3. 柵板の設計

①柵板に作用する断面力

$$\begin{aligned}
 M &= P \times L_0^2 \times \gamma_f / 8 & \gamma_f: \text{荷重係数} & 1.2 \\
 &= 3 \times 1.815^2 \times 1.2 / 8 \\
 &= 1.482 \quad (\text{kN}\cdot\text{m}/\text{m})
 \end{aligned}$$

柵板 最下段1枚 0.400 mあたりの断面力に換算すると

$$M = 1.482 \times 0.4 = 0.593 \text{ (kN}\cdot\text{m/枚)} = 593,000 \text{ (N}\cdot\text{mm/枚)}$$



②柵板の断面耐力

柵板のひび割れ断面耐力は、以下の計算による。(耐圧板2mスパン用)

1) 計算条件

柵板幅(有効長さ):	$b' =$	400	(mm)	
柵板厚:	$t =$	60	(mm)	
有効高さ:	$d =$	48	(mm)	
鉄筋量:		$\phi 3.2$	- 3 (本)	
	$A_s =$	24.12	(mm ²)	
コンクリートの曲げ強度:	$f_{bd} = 0.42 \times f'_{ck}{}^{(2/3)} / \gamma_c =$	2.7	(N/mm ²)	
コンクリートの設計基準強度:	$f'_{ck} =$	24.0	(N/mm ²)	
材料係数:	$\gamma_c =$	1.3		

$$m = \frac{\text{コンクリートの引張側の弾性係数}}{\text{コンクリートの圧縮側の弾性係数}} = 0.5$$

$$n = \frac{\text{鉄筋の弾性係数}}{\text{コンクリートの弾性係数}} = 10$$



2) ひび割れ断面耐力の計算

中立軸の位置：x

$$\begin{aligned}
 x &= \sqrt{\frac{(m \cdot b' \cdot t + n \cdot A_s)^2}{\{b'(1-m)\}^2} + \frac{m \cdot b' \cdot t^2 + 2 \cdot n \cdot A_s \cdot d}{b'(1-m)}} - \frac{m \cdot b' \cdot t + n \cdot A_s}{b'(1-m)} \\
 &= \sqrt{\frac{(0.5 \cdot 400 \cdot 60 + 10 \cdot 24.12)^2}{\{400 \cdot (1-0.5)\}^2} + \frac{0.5 \cdot 400 \cdot 60^2 + 2 \cdot 10 \cdot 24.12 \cdot 48}{400 \cdot (1-0.5)}} - \frac{0.5 \cdot 400 \cdot 60 + 10 \cdot 24.12}{400 \cdot (1-0.5)} \\
 &= 25.18 \quad (\text{mm})
 \end{aligned}$$

断面二次モーメント：I

$$\begin{aligned}
 I &= \frac{b' \{x^3 + m(t-x)^3\}}{3} + n \cdot A_s (d-x)^2 \\
 &= \frac{400 \cdot \{25.18^3 + 0.5 \cdot (60-25.18)^3\}}{3} + 10 \cdot 24.12 \cdot (48-25.18)^2 = 5.070E+06 \quad (\text{mm}^4)
 \end{aligned}$$

ひび割れ抵抗モーメント：Mcr

$$M_{cr} = \frac{I \cdot f_{bd}}{m(t-x)} = \frac{5070000 \cdot 2.7}{0.5 \cdot (60-25.18)} = 787,000 \quad (\text{N} \cdot \text{mm}/\text{枚})$$

3) 判定

設計断面力とひび割れ断面耐力を比較し判定する。なお、設計断面力には、構造物係数を乗じるものとする。

$$M_d = M \times \gamma_i = 593000 \times 1.2 = 711,600 \quad (\text{N} \cdot \text{mm}/\text{枚})$$

$$\gamma_i : \text{構造物係数} \quad 1.20$$

断面耐力の安全度

$$M_d / M_{cr} = 711600 / 787000 = \mathbf{0.90} \leq 1.0 \quad \boxed{\text{OK} = \text{ひび割れない}}$$

③たわみの計算

1) 断面二次モーメント

$$I = \frac{1}{12} \cdot W \cdot t^3 = \frac{1}{12} \times 400 \times 60^3 = 7.2000E+06 \quad (\text{mm}^4)$$

2) たわみ

$$v = \frac{5 \cdot Md \cdot L_0^2}{48 \cdot Ec \cdot I} = \frac{5 \times 711600 \times 1815^2}{48 \times 25000 \times 7.2000E+06} = 1.13 \quad (\text{mm})$$

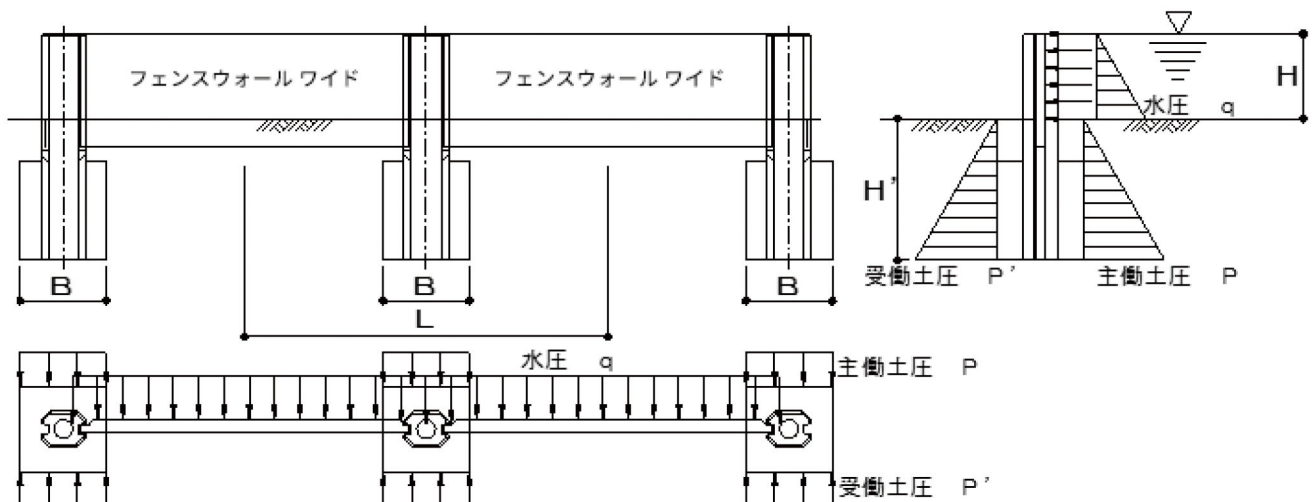
3) スパン比

$$\frac{v}{L_0} = \frac{1.13}{1815} = \frac{1}{1606} < \frac{1}{600} \quad \dots \text{OK}$$

4. 杭の設計

①杭長の検討

杭長の計算は、JIS A 5372鉄筋コンクリート組立土止め計算例(コンクリート製品設計・施工要領：全国コンクリート製品協会)に基づいて計算を行う。



作用水圧・作用モーメント

$$q = \gamma_w \times H = 10 \times 0.3 = 3.000 \quad \text{kN/m}^2$$

$$\begin{aligned} M_1 &= q \times H \times 1/2 \times H \times 1/3 \times L \\ &= 3 \times 0.3 \times 1/2 \times 0.3 \times 1/3 \times 2 = 0.090 \quad (\text{kN} \cdot \text{m/本}) \end{aligned}$$

主働土圧係数・作用土圧・作用モーメント

$$K = \frac{1 - \sin \phi}{1 + \sin \phi} = \frac{1 - \sin 25^\circ}{1 + \sin 25^\circ} = 0.406$$

$$P = K \times \gamma \times H' = 0.406 \times 18 \times 0.5 = 3.654 \text{ kN/m}^2$$

$$M_2 = P \times H' \times 1/2 \times H \times 2/3 \times B \\ = 3.654 \times 0.5 \times 1/2 \times 0.5 \times 2/3 \times 0.35 = 0.107 \text{ (kN}\cdot\text{m/本)}$$

ϕ : 土の内部摩擦角 25 (°)
 γ : 土の単位体積重量 18 (kN/m³) シルト・粘性土
 H' : 主働側根入れ深さ 0.50 (m)
 B : 基礎根巻き幅 0.35 (m)

受働土圧係数・作用土圧・抵抗モーメント

$$K' = \frac{1 + \sin \phi}{1 - \sin \phi} = \frac{1 + \sin 25^\circ}{1 - \sin 25^\circ} = 2.464$$

$$P' = K' \times \gamma \times H' \times B \times \alpha \\ = 2.464 \times 18 \times 0.5 \times 0.35 \times 3 = 23.285 \text{ kN/m}^2$$

ϕ : 土の内部摩擦角 25 (°)
 γ : 土の単位体積重量 18 (kN/m³) シルト・粘性土
 H' : 受働側根入れ深さ 0.50 (m)
 B : 基礎根巻き幅 0.35 (m)
 α : 係数 3

※国鉄構造物設計基準(案)の受働土圧を引用

$$M_3 = P' \times H' \times 1/2 \times (H + H' - H'/3) \\ = 23.285 \times 0.5 \times 1/2 \times (0.3 + 0.5 - 0.5/3) = 3.687 \text{ (kN}\cdot\text{m/本)}$$

$$M_1 + M_2 = 0.197 \text{ (kN}\cdot\text{m/本)} < M_2 = 3.687 \text{ (kN}\cdot\text{m/本)}$$

M_1 と M_2 を比較すると、 M_2 が大きいため根入れは十分である。

②杭に作用する断面力

側圧の計算

$$P = (\gamma_w \times H) \times H/2 = (10 \times 0.3) \times 0.3/2 = 0.450 \quad (\text{kN/m})$$

側圧作用高さ ※基礎コンクリートで固定された箇所に杭の支点は生じないものとした

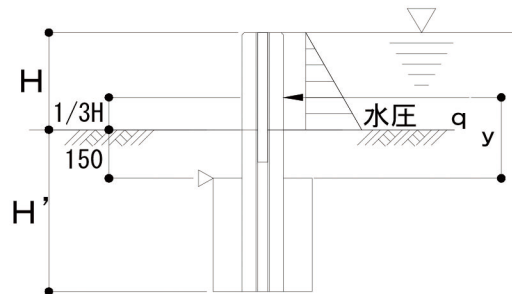
$$y = 0.15 + H \times 1/3 = 0.15 + 0.3 \times 1/3 = 0.250 \quad (\text{m})$$

杭に作用するモーメント

$$M = P \times y = 0.45 \times 0.25 = 0.113 \quad (\text{kN}\cdot\text{m/m}) = 113000 \quad (\text{N}\cdot\text{mm/m})$$

杭間隔2mであることから、杭1本に作用する断面力は

$$M' = M \times 2 = 226000 \quad (\text{N}\cdot\text{mm})$$



③杭の断面耐力

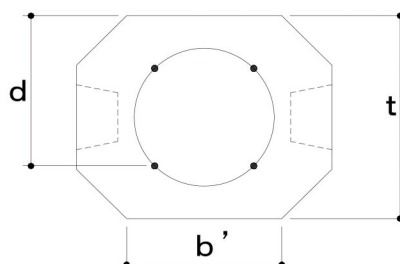
杭のひび割れ断面耐力は、以下の計算による。

1) 計算条件

土留め杭幅(有効長さ):	$b' = 122$	(mm)
土留め杭厚:	$t = 190$	(mm)
有効高さ:	$d = 140$	(mm)
鉄筋量:	D10	- 2 (本)
	$A_s = 142.66$	(mm ²)
コンクリートの曲げ強度:	$f_{bd} = 0.42 \times f'_{ck}{}^{(2/3)} / \gamma_c =$	2.7 (N/mm ²)
コンクリートの設計基準強度:	$f'_{ck} = 24.0$	(N/mm ²)
材料係数:	$\gamma_c = 1.3$	

$$m = \frac{\text{コンクリートの引張側の弾性係数}}{\text{コンクリートの圧縮側の弾性係数}} = 0.5$$

$$n = \frac{\text{鉄筋の弾性係数}}{\text{コンクリートの弾性係数}} = 10$$



2) ひび割れ断面耐力の計算

中立軸の位置：x

$$x = \sqrt{\frac{(m \cdot b' \cdot t + n \cdot A_s)^2}{\{b'(1-m)\}^2} + \frac{m \cdot b' \cdot t^2 + 2 \cdot n \cdot A_s \cdot d}{b'(1-m)}} - \frac{m \cdot b' \cdot t + n \cdot A_s}{b'(1-m)}$$

$$= \sqrt{\frac{(0.5 \cdot 122 \cdot 190 + 10 \cdot 142.66)^2}{\{122 \cdot (1-0.5)\}^2} + \frac{0.5 \cdot 122 \cdot 190^2 + 2 \cdot 10 \cdot 142.66 \cdot 140}{122 \cdot (1-0.5)}} - \frac{0.5 \cdot 122 \cdot 190 + 10 \cdot 142.66}{122 \cdot (1-0.5)}$$

$$= 83.57 \quad (\text{mm})$$

断面二次モーメント：I

$$I = \frac{b' \{x^3 + m(t-x)^3\}}{3} + n \cdot A_s (d-x)^2$$

$$= \frac{122 \cdot \{83.57^3 + 0.5 \cdot (190-83.57)^3\}}{3} + 10 \cdot 142.66 \cdot (140-83.57)^2 = 5.279\text{E}+07 \quad (\text{mm}^4)$$

ひび割れ断面耐力：Mcr

$$M_{cr} = \frac{I \cdot f_{bd}}{m(t-x)} = \frac{52790000 \cdot 2.7}{0.5 \cdot (190-83.57)} = 2,679,000 \quad (\text{N} \cdot \text{mm}/\text{本})$$

3) 判定

設計断面力とひび割れ断面耐力を比較し判定する。なお、設計断面力には、構造物係数を乗じるものとする。

$$M_d = M' \times \gamma_i = 226000 \times 1.2 = 271,200 \quad (\text{N} \cdot \text{mm}/\text{枚})$$

$$\gamma_i: \text{構造物係数} \quad 1.20$$

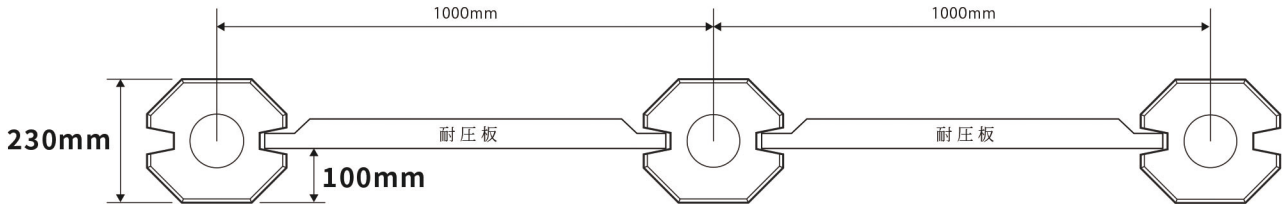
断面耐力の安全度

$$M_d / M_{cr} = 271200 / 2679000 = \mathbf{0.10} \leq 1.0 \quad \boxed{\text{OK} = \text{ひび割れない}}$$

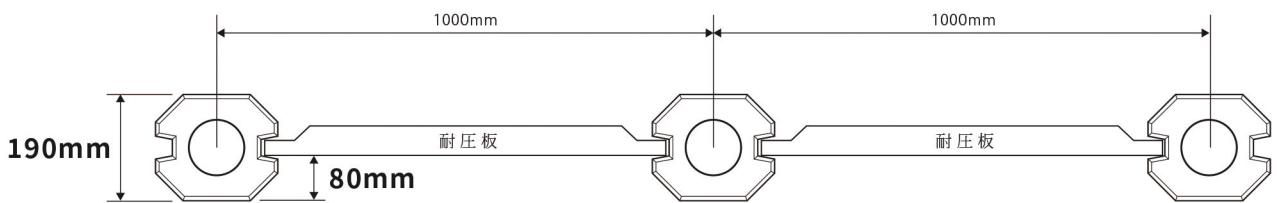
ミヤコWGとフェンスウォール ワイド 柱の太さを解説

下記上面図の通り、ミヤコWGとフェンスウォールワイドは柱の太さが異なります。
 両製品を併用する場合はくれぐれもご注意ください。

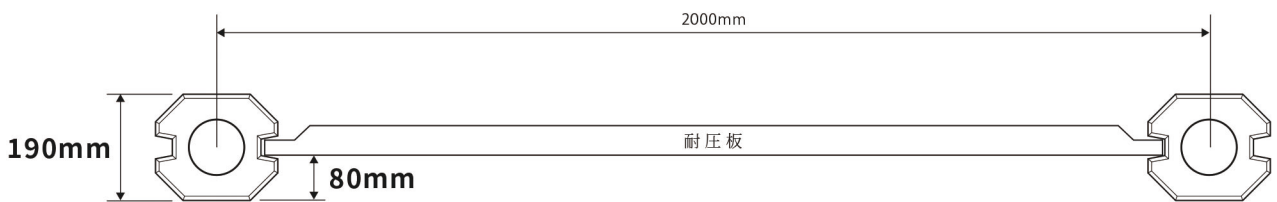
ミヤコWG 3段 ~H1100mm



フェンスウォールワイド 2段 ~H700mm



フェンスウォールワイド 1段 ~H300mm





日本産業規格表示認証取得工場

都建材工業株式会社

